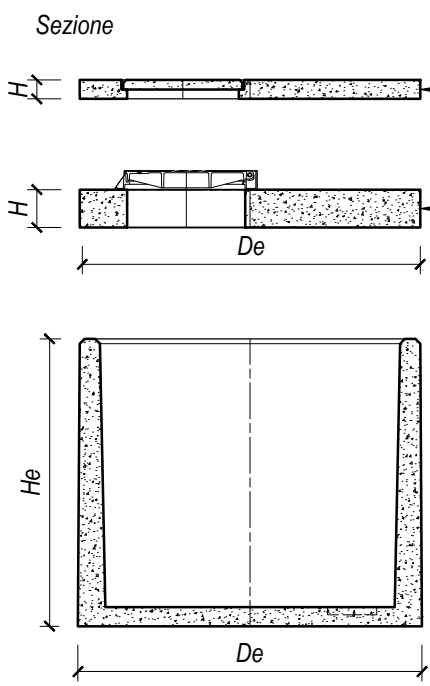


Serbatoio di accumulo prefabbricato a pianta circolare, in calcestruzzo vibrato, composto da: elemento **vasca monolitica** ed elemento di **copertura pedonale** o **carrabile**. Trattamento superficie interna con **malta cementizia osmotica** idonea al contenimento di **acqua potabile** o **acque nere**.

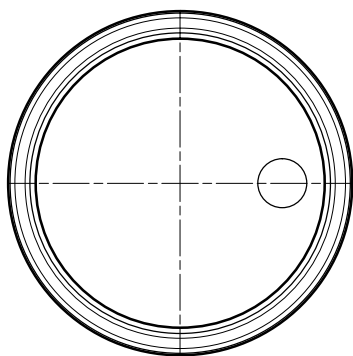


COMPOSIZIONE

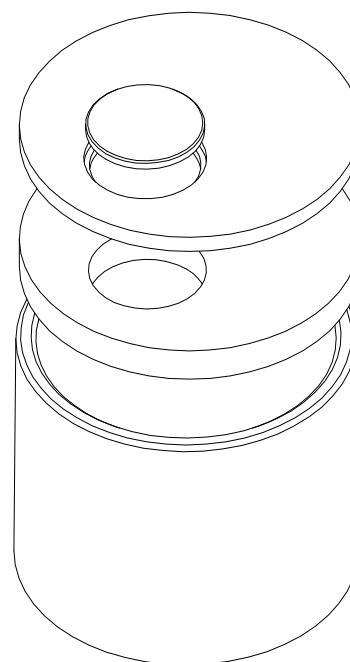
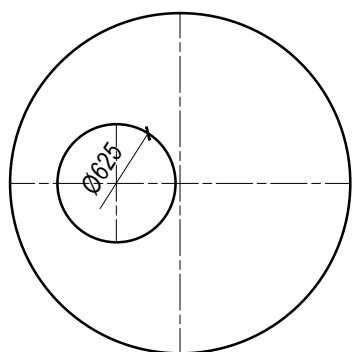
Elemento di copertura	De mm	H mm	Peso kg
Pedonale	1800	100	587
Carrabile	1800	200	1097

Elemento vasca	De mm	He mm	Peso kg
da 2800 Lt	1820	1520	2920

Vista superiore serbatoio



Vista superiore copertura



CARATTERISTICHE TECNICHE

Cemento	Tipo II/A-LL 42.5 R
Calcestruzzo	Rck > 35 MPa (N/mm²)
Armatura	Fibre strutturali e acciaio B450A/C

I pesi si intendono teorici, considerando il peso specifico del calcestruzzo pari a 2450 Kg/mc.